

シリアル I / F D / A コンバータ

D A M - 2 0 2 R S

取扱説明書

〒252-0211 神奈川県相模原市中央区宮下本町 1 - 1 - 2 1  
TEL 042-711-7416 FAX 042-750-3416  
エムシーアイエンジニアリング株式会社



URL : <http://www.mci-eng.co.jp>

## 目次

### 【 】ご使用の前に

[ - 1 ]	機能の紹介	_____	2
[ - 2 ]	DAM - 202RSの概略動作	_____	2
[ - 3 ]	取り扱い上のご注意	_____	2
[ - 4 ]	DAM - 202RSの形状	_____	3

### 【 】使用方法

[ - 1 ]	使用開始の前に	_____	4
[ - 2 ]	電源の投入と初期化	_____	6
[ - 3 ]	電圧の出力	_____	7
[ - 4 ]	入力データの読み取り	_____	7
[ - 5 ]	ステータスの読み取り	_____	7
[ - 6 ]	D/A出力電圧の調整方法	_____	8

### 【 】各信号の機能

[ - 1 ]	RS232C側の信号	_____	10
[ - 2 ]	端末側の信号	_____	10
[ - 3 ]	タイミング	_____	11

### 【 】コネクタのピン配列表

[ - 1 ]	RS232Cコネクタ	_____	12
[ - 2 ]	端末側コネクタ	_____	13

### 【 】仕様

[ - 1 ]	総合仕様	_____	14
[ - 2 ]	RS232C仕様	_____	14
[ - 3 ]	端末側仕様	_____	14

## 【 】ご使用前に

本説明書は、「DAM - 202RS」について説明しています。  
本書では「DAM - 202RS」を指す場合「DAM - 202RS」または「本機」と記述してあります。  
本書では本機のハードの性能と取扱方法について記述してあります。  
ソフト的なコマンドの使用方法については「コマンド説明書」をご参照ください。

### [ - 1 ] 機能の紹介

「DAM - 202RS」はRS232Cインターフェースを持ったD/Aコンバータユニットです。  
「DAM - 202RS」はケース入り・タイプの箱型ユニットで、電源はAC100Vを使用します。

本機はRS232Cインターフェースと、12ビットD/Aコンバータを2回路、内蔵しています。  
D/Aコンバータの出力は、ジャンパー設定で各種の電圧を選択できます。  
ホストマシン（パソコンなど）から2つのD/Aコンバータ出力に別々の電圧を出力させることができます。  
8ビットの入力ポート、8ビットのステータス入力も装備しています。

D/Aコンバータに出力する電圧はRS232Cを通してASCII文字列で行います。  
この他、バッファリングメモリを利用して一定間隔で電圧を出力する、などの機能もあります。

### [ - 2 ] DAM - 202RSの概略動作

本機には電圧出力をさせたり、入力ポートのデータを読み取らせたりするためのコマンドが用意されています。  
電圧出力を出力させるためには、RS232Cを通して本機に「出力コマンド」と「出力データ」を渡します。  
入力ポートのデータを読み取るには、本機に「入力コマンド」を渡すと、本機は「入力データ」を返送します。  
ステータス入力のデータを読み取るには、本機に「ステータス入力コマンド」を渡すと、本機は「ステータス入力データ」を返送します。

本機では規定されたデリミタLFの他、CRとの組み合わせも使用できるよう造られています。  
（本書[ - 1 - 1 ]と「コマンド説明書」を参照）

### [ - 3 ] 取り扱い上のご注意

(a) DAM - 202RSは、AC100V(50~60Hz)電源で使用して下さい。

#### 警 告

##### 「DAM - 202RS」のヒューズ交換について

ヒューズが切れた場合は、必ずACコードをコンセントから抜いて行って下さい。  
ACコードが接続されたまま、交換作業をおこなうと感電するなどの危険があります。

(b) 高温多湿の場所では、使わないで下さい。

(c) 保証期間は納入日から1年です。ただし当社に責のない修理は有償になります。  
なお、この保証期間は、日本国内のみ有効であり、製品が国外に搬出された場合は、自動的に保証期間が無効となります。

(d) 上記保証期間中に納入者側の責により故障を生じた場合は、その機器の故障部分の交換、または、修理を納入者側の責任において行います。

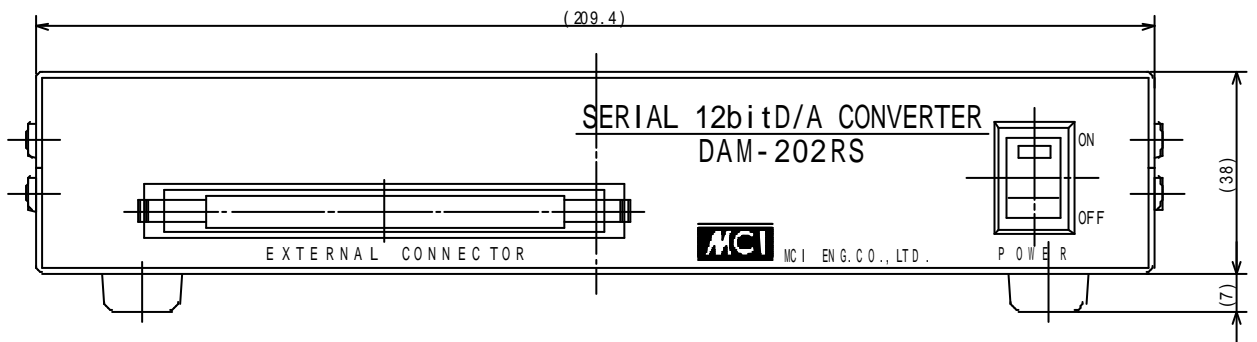
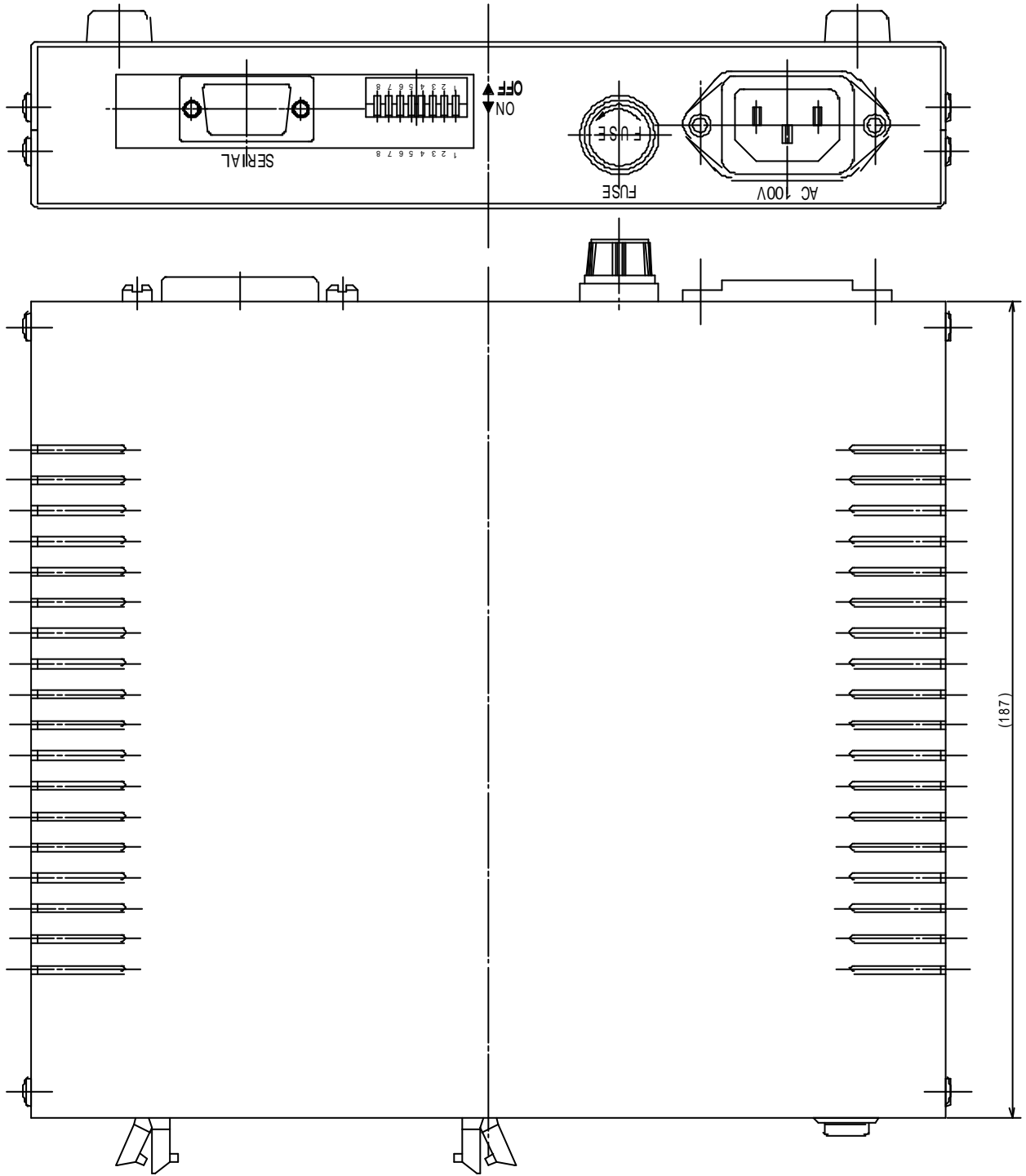
ただし、次に該当する場合は、この保証の対象範囲から除外させていただきます。

需要者側の不適当な取扱い、ならびに使用による場合。  
故障の原因が納入品以外の事由による場合。  
納入者以外の改造、または修理による場合。  
その他、天災、災害などで、納入者側の責にあらざる場合。

なお、ここでいう保証は、納入品単体の保証を意味するもので、  
納入品の故障により誘発される損害はご容赦頂きます。

(e) 修理・保守について  
修理の必要が生じた場合、当社まで輸送して下さい。出張修理はご容赦頂きます。  
また、適格、迅速な修理のため、故障状況、原因と思われる点などをメモでお知らせ下さい。

[ - 4 ] DAM - 202RSの形状



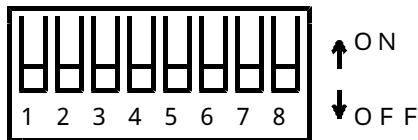
【 】使用方法

[ - 1 ] 使用開始の前に

[ - 1 - 1 ] ディップスイッチの設定

本機の通信ボーレート、コマンドのデリミタの設定はパネル面から覗いているディップスイッチを使って設定します。

また、電源を投入している状態でこのディップスイッチの設定を変更すると、自動的に電源を再投入した場合と同じ状態になります。(「[ - 2 ] 電源の投入と初期化」を参照)



デリミタの設定

SW7とSW8の組み合わせで下表のようなデリミタが選択できます。

SW7	SW8	選択デリミタ
OFF	OFF	CR
OFF	ON	CR + LF
ON	OFF	EOT
ON	ON	LF

パリティの設定

SW5とSW6の組み合わせで下表のようなパリティが選択できます。

SW5	SW6	選択パリティ
OFF	OFF	なし
OFF	ON	なし
ON	OFF	奇数
ON	ON	偶数

ストップビットの設定

SW4をOFFにするとSTOP BIT = 1、ONにするとSTOP BIT = 2となります。

ボーレートのアドレス設定

SW1, 2, 3のON/OFFの組み合わせで下表のようなボーレートが選択できます。

SW1	SW2	SW3	選択ボーレート
OFF	OFF	OFF	300
ON	OFF	OFF	600
OFF	ON	OFF	1,200
ON	ON	OFF	2,400
OFF	OFF	ON	4,800
ON	OFF	ON	9,600
OFF	ON	ON	19,200
ON	ON	ON	設定不可

[ - 1 - 2 ] 電圧出力選択ジャンパの設定

本機のD/A変換後の電圧出力回路は6種類の電圧を出力できるように設計されています。  
 本機の電圧出力端子に接続する、相手回路に合った電圧を設定してください。  
 以下に示すように、D/A出力CH0とD/A出力CH1は別々の出力電圧範囲を選択できます。  
 設定用のジャンパは、ボード上に実装されています。「DAM-202RS」をご使用の方は  
 本機の電源を断にし、ACコードをコンセントから抜いてから、ケースの天板を開けて内部の  
 ボードが見えるようにしてください。

[ - 1 - 2 - 1 ] D/A出力CH0のジャンパ設定

D/A出力CH0の出力電圧範囲は下表から選択してジャンパを設定してください。

公称出力電圧範囲	1LSBの値	ジャンパJ11	ジャンパJ12	ジャンパJ13
0V ~ +10V	2.50mV	オープン	オープン	オープン
0V ~ +5V	1.25mV	オープン	オープン	クローズ
-10V ~ +10V	5.00mV	クローズ	クローズ	オープン
-5V ~ +5V	2.50mV	クローズ	クローズ	クローズ
-10V ~ 0V	2.50mV	クローズ	オープン	オープン
-5V ~ 0V	1.25mV	クローズ	オープン	クローズ
この設定は選択しないで下さい		オープン	クローズ	オープン
(0V ~ +10V)	2.50mV	オープン	クローズ	クローズ

\* : 本機の工場出荷時の設定は「0V ~ +10V」になっています。設定を変更した場合は  
 オフセットおよびスパンの調整が必要です。(「[ - 6 ] 出力電圧の調整方法」を参照)  
 調整しない場合は正確な電圧が出力されません。

[ - 1 - 2 - 2 ] D/A出力CH1のジャンパ設定

D/A出力CH1の出力電圧範囲は下表から選択してジャンパを設定してください。

公称出力電圧範囲	1LSBの値	ジャンパJ21	ジャンパJ22	ジャンパJ23
0V ~ +10V	2.50mV	オープン	オープン	オープン
0V ~ +5V	1.25mV	オープン	オープン	クローズ
-10V ~ +10V	5.00mV	クローズ	クローズ	オープン
-5V ~ +5V	2.50mV	クローズ	クローズ	クローズ
-10V ~ 0V	2.50mV	クローズ	オープン	オープン
-5V ~ 0V	1.25mV	クローズ	オープン	クローズ
この設定は選択しないで下さい		オープン	クローズ	オープン
(0V ~ +10V)	2.50mV	オープン	クローズ	クローズ

\* : 本機の工場出荷時の設定は「0V ~ +10V」になっています。設定を変更した場合は  
 オフセットおよびスパンの調整が必要です。(「[ - 6 ] 出力電圧の調整方法」を参照)  
 調整しない場合は正確な電圧が出力されません。

[ - 1 - 2 - 3 ] D/A出力の電圧値

本機の出力電圧の1LSBの値(最小単位)は出力電圧範囲によって決定されます。  
 1LSBの値は出力電圧範囲を12ビットで表される値4095で除算した値です。  
 本機では、1LSBの値に4000を乗じた電圧を「公称出力電圧範囲」、  
 4095を乗じた電圧を「実力出力電圧範囲」と称します。  
 下表に「公称出力電圧範囲」と「実力出力電圧範囲」の関係を示します。

公称出力電圧範囲	1LSBの値	実力出力電圧範囲
0V ~ +10V	2.50mV	0V ~ +10.2375V
0V ~ +5V	1.25mV	0V ~ +5.11875V
-10V ~ +10V	5.00mV	-10.24V ~ +10.235V
-5V ~ +5V	2.50mV	-5.12V ~ +5.1175V
-10V ~ 0V	2.50mV	-10.2375V ~ 0V
-5V ~ 0V	1.25mV	-5.11875V ~ 0V

\* : 12ビットのコード(0 ~ 4095)と実力出力電圧との詳細な関係の表が  
 「[ - 6 ] 出力電圧の調整方法」に記載してあります。

## [ - 2 ] 電源の投入と初期化

### [ - 2 - 1 ] 電源の投入前の確認

本機背面の D s u b 9 ピンのコネクタはパソコンと同じピン配列になっています。本機とパソコンを接続する場合、クロス接続の R S 2 3 2 C ケーブルをご使用下さい。  
A C 1 0 0 V ( 5 0 ~ 6 0 H z ) の商用電源が背面の A C 電源コネクタ ( インレット ) に接続されていることをご確認ください。

### [ - 2 - 2 ] 電源の投入後の初期化

本機は電源を投入すると下記の状態に初期化されます。  
また、電源を投入している状態でディップスイッチを変更した場合も下記と同じ初期化を行います。

- 1 : D / A 出力電圧は C H 0 も C H 1 も  $0 V \pm 2 0 m V$  を出力します。
- 2 : R&C 信号以外の負論理の出力信号は、すべて High になります。
- 3 : R&C 信号は約 200m 秒の Low の期間を経てから High に安定します。  
(ただし、ディップスイッチ変更による初期化の場合は約 200m 秒の Low の期間はありません。)
- 4 : R S 2 3 2 C インターフェースは通信パラメータの再設定が行われます。
- 5 : 本機の動作に関する本機内部の設定値も初期化されます。  
(各設定値の初期値は「コマンド説明書」の各設定値の関係ページを参照)

[ - 3 ] 電圧の出力

出力したい電圧をD/Aコンバータに設定すべきコード、または電圧値をASCII文字列で本機に送信します。

[ - 3 - 1 ] 出力電圧の設定コードを決定する

出力したい電圧の、D/Aコンバータに設定すべきコードは、選択されている出力電圧範囲によって違います。

例えば、出力電圧範囲を0V～+10Vに選択している場合の+5Vのコードは2000ですが、0V～+5Vに選択している場合の+5Vのコードは4000です。

出力電圧範囲と出力したい電圧の設定コードの算出式を下表に示します。

公称出力電圧範囲	1LSBの値	計算式
0V～+10V	2.50mV	設定すべきコード=出力したい電圧/2.50mV
0V～+5V	1.25mV	設定すべきコード=出力したい電圧/1.25mV
-10V～+10V	5.00mV	設定すべきコード=(出力したい電圧/5.00mV)+2048
-5V～+5V	2.50mV	設定すべきコード=(出力したい電圧/2.50mV)+2048
-10V～0V	2.50mV	設定すべきコード=(出力したい電圧/2.50mV)+4095
-5V～0V	1.25mV	設定すべきコード=(出力したい電圧/1.25mV)+4095

算出した結果の「設定すべきコード」は必ず、0～4095の範囲の整数です。範囲を逸脱している設定コードを本機に送信した場合は、出力電圧は更新されず、パラメータのエラーとして処理します。

例えば、出力電圧範囲が-10V～+10Vの場合に、-3Vを出力したい時の設定すべきコードは  $(-3V/5mV)+2048=1448$  になります。

[ - 3 - 2 ] 出力電圧の設定コードを本機に送信する

D/Aに設定すべきコードをASCII文字列の形で本機に対して送信します。  
(コマンド説明書「[ - 2 ] 電圧出力端への出力コマンド」を参照してください。)

[ - 4 ] 入力データの読み取り

本機の入力データ「TD1～TD8」を取得するには、パソコンなどから本機に入力データを読み取るコマンドを送信すると入力データを返送して来ます。

(コマンド説明書「[ - 1 ] 入力端からの入力コマンド」を参照してください。)

[ - 5 ] ステータスの読み取り

本機にはステータス・レジスタが3つ有ります。

ステータス・バイト・レジスタ (STB) : 本機の内部状態の概略を表します。

スタンダード・イベント・ステータス : 本機の内部状態の詳細を表します。

外部・ステータス・条件・レジスタ : 本機の端末側ステータス入力ポートの状態を表します。

パソコンなどからの外部ステータス読み取りコマンドで、本機の端末側のステータス入力「ST1～ST8」を読み取ることができます。

また、ステータス入力にLowまたはHighのパルス(500μsec以上)を入力することにより、積極的に本機の内部ステータス(STB)を送信させる事もできます。

(コマンド説明書「[ - 5 ] ステータス操作コマンド」を参照して下さい。)



[ - 6 ] D / A 出力電圧の調整方法

本機の D / A 変換後の電圧出力回路はボード上のジャンパ設定で 6 種類の出力電圧範囲を選択することができます。工場出荷の状態はジャンパ設定は「0 V ~ + 1 0 V」になっています。「0 V ~ + 1 0 V」の範囲以外の設定で使用する場合は、何かの理由でボード上のボリュームをまわしてしまった場合には、該当する D / A 出力 CH の電圧調整を行う必要があります。  
(出力電圧範囲の設定選択の方法は [ - 1 - 2 ] を参照してください。)

出力電圧の調整は D / A 出力 CH のそれぞれに、オフセットの調整とスパンの調整があります。スパンの調整は、出力電圧の範囲を微調整することです。オフセットの調整は、基準である 0 V を微調整することです。

下表に D / A 出力ごとの調整用ボリュームと測定ピンの番号と名称を示します。この番号と名称はボード上に印刷されています。

D / A 出力 CH	オフセット調整ボリューム	スパン調整ボリューム	測定ピン
CH 0	VR 2 CH 0 OFFSET	VR 1 CH 0 GAIN	TP 6 DA CH 0
CH 1	VR 4 CH 1 OFFSET	VR 3 CH 1 GAIN	TP 7 DA CH 1

オフセット調整、スパン調整の具体的な手順を以下に示します。

- 手順 1 : 希望する出力電圧範囲のジャンパ設定を行う。( [ - 1 - 2 ] 参照)
- 手順 2 : 該当する D / A 出力 CH の測定ピンとアナロググランド ( TP 4 AGND ) の間に電圧計を接続する。
- 手順 3 : 本機の電源を投入する。
- 手順 4 : 「設定すべきコードと出力電圧」の表に矢印で示す、オフセット調整の設定すべきコードをパソコンなどから本機の該当 D / A 出力 CH に送信する。( [ - 3 ] 参照)
- 手順 5 : 電圧計の表示が  $0 \text{ mV} \pm 1 \text{ LSB}$  の範囲内になるように、該当 D / A 出力 CH のオフセット調整ボリュームをまわす。
- 手順 6 : 「設定すべきコードと出力電圧」の表に矢印で示す、スパン調整の設定すべきコードをパソコンなどから本機の該当 D / A 出力 CH に送信する。( [ - 3 ] 参照)
- 手順 7 : 電圧計の表示が、 $\pm 1 \text{ LSB}$  の範囲内になるように、該当 D / A 出力 CH のスパン調整ボリュームをまわす。
- 手順 8 : 再度、パソコンなどからオフセット調整の設定すべきコードを本機の該当 D / A 出力 CH に送信する。
- 手順 9 : 電圧計の表示が  $0 \text{ mV} \pm 1 \text{ LSB}$  の範囲内に入っていることを確認する。  
範囲に入っていない場合は、手順 5 : に戻り、調整を繰り返す。  
範囲内に入っていたら、電源を断にし、電圧計の接続をはずして終了する。

設定すべきコードと出力電圧 (出力電圧範囲「0 V ~ + 1 0 V」と「0 V ~ + 5 V」) の表

設定すべきコード		0 V ~ + 1 0 V	0 V ~ + 5 V	
1 0 進数	1 6 進数	1 LSB = 2 . 5 0 mV	1 LSB = 1 . 2 5 mV	
0	0 0 0	0 . 0 0 mV	0 . 0 0 mV	オフセット調整
1	0 0 1	2 . 5 0 mV	1 . 2 5 mV	
2	0 0 2	5 . 0 0 mV	2 . 5 0 mV	
1 0 0 0	3 E 8	2 . 5 0 0 0 V	1 . 2 5 0 0 0 V	スパン調整
2 0 0 0	7 D 0	5 . 0 0 0 0 V	2 . 5 0 0 0 0 V	
4 0 0 0	F A 0	1 0 . 0 0 0 0 V	5 . 0 0 0 0 0 V	
4 0 9 5	F F F	1 0 . 2 3 7 5 V	5 . 1 1 8 7 5 V	

設定コードと出力電圧（出力電圧範囲「-10V～+10V」と「-5V～+5V」）の表

設定すべきコード		-10V～+10V	-5V～+5V
10進数	16進数	1LSB=5.0mV	1LSB=2.50mV
0	000	-10.240V	-5.1200V
1	001	-10.235V	-5.1175V
48	030	-10.000V	-5.000V
1048	418	-5.000V	-2.500V
2000	7D0	-0.240V	-0.120V
2046	7FE	-10.0mV	-5.00mV
2047	7FF	-5.0mV	-2.50mV
2048	800	0.0mV	0.00mV
2049	801	5.0mV	2.50mV
2050	802	10.0mV	5.00mV
3048	BE8	5.000V	2.5000V
4000	FA0	9.760V	4.8800V
4048	FD0	10.000V	5.0000V
4095	FFF	10.235V	5.1175V

オフセット調整

スパン調整

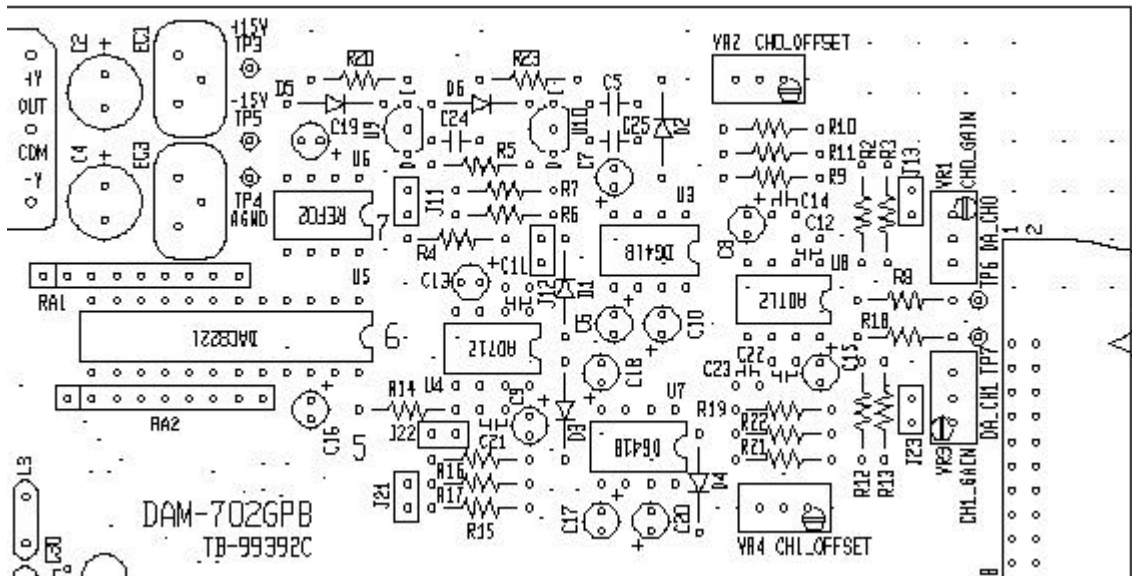
設定コードと出力電圧（出力電圧範囲「-10V～0V」と「-5V～0V」）の表

設定すべきコード		-10V～0V	-5V～0V
10進数	16進数	1LSB=2.50mV	1LSB=1.25mV
0	000	-10.2375V	-5.11875V
95	05F	-10.0000V	-5.00000V
2095	82F	-5.0000V	-2.50000V
3095	C17	-2.5000V	-1.25000V
4093	FFD	-5.00mV	-2.50mV
4094	FFE	-2.50mV	-1.25mV
4095	FFF	0.00mV	0.00mV

スパン調整

オフセット調整

各ボリュームやジャンパの配置図



【 】各信号の機能

[ - 1 ] RS232C側の信号

機能の概略を下表に示します。

信号名称	機能	入力/出力
CD	未接続	
RD	本機のコマンド受信入力	入力
TD	本機の応答(クエリ)送信出力	出力
DTR	未接続	
GND	信号グランド	(入出力)
DSR	未接続	
RTS	常にON	出力
CTS	未使用(レシーバ回路に接続されているが用に供しない)	入力
RI	未接続	

[ - 2 ] 端末側の信号

機能の概略を下表に示します。

信号名称	機能	論理	入力/出力
A0 OUT	D/A出力CH0の出力電圧		出力
A1 OUT	D/A出力CH1の出力電圧		出力
ST1 ~ ST8	外部ステータス入力信号 内部ステータス(STB)の送信を要求することが可能	負	入力
TD1 ~ TD8	デジタル入力ポートの入力データ信号	正	入力
TD-CLK	入力データ(TD1~TD8)を入力するタイミングを示す信号	負	出力
EOD	入力データ(TD1~TD8)と同時にLowにすることにより、 入力データが最終データであることを示す信号	負	入力
READY	端末側コネクタに接続された外部回路が入力データ(TD1~TD8)を 入力する準備ができていることを示す信号	負	入力
SPARE OUT	未使用		出力
SPARE OUT	未使用		出力
SPARE OUT	未使用		出力
SPARE OUT	未使用		出力
SPARE OUT	未使用		出力
TRG	*TRGコマンドを受信したことを示すパルス信号	負	出力
RES-IN	本機を電源投入時と同じ初期状態にするための信号	負	入力
R&C	RES-IN信号の折り返し出力信号	負	出力

[ - 2 - 1 ]  $\overline{\text{READY}}$ 信号とデータ入力タイミング

本機の端末側には、ユーザ回路が接続されます。デジタル入力ポートの入力データ(TD1~TD8)のデータ転送が、複数バイトの場合で、かつ1バイト送受することに、ユーザ回路側でなんらかの時間のかかる処理を必要とする場合に $\overline{\text{READY}}$ 信号を使用します。  
たとえば、ユーザ回路がマイコンの入出力ポートである場合などです。  
そのような場合以外は、 $\overline{\text{READY}}$ 信号はLowにして使用します。

本機が端末側の入力データ(TD1~TD8)を取り込むタイミングは、 $\overline{\text{READY}}$ 信号はLowの時に $\overline{\text{TD-CLK}}$ を出力する時です。( [ - 3 - 1 ] を参照)

本機が「INPUT:DATA? ビット名称/バイト名称,データ数」コマンドを実行する時は $\overline{\text{READY}}$ 信号の状態がデータの送信間隔に影響します。  
また、本機のサンプル動作がRUNNING状態にある時、データ取り込み間隔に影響します。  
(コマンド説明書「 [ - 1 ] 入力端からの入力コマンド」を参照)

[ - 2 - 2 ] 外部ステータス信号とステータス (STB) 送信

通常、パソコンなどが主体となり、そのプログラムに従って、データの伝送がおこなわれますが、実際のシステムでは不測の事態が起こったり、予定された動作でもいつ発生するかわからない場合もあります。一般に割込みという手法で対処する事が多いのと同様に、本機から積極的にステータス (STB) の送信を行ってパソコンなどにアクションを起こすことができます。積極的なステータス (STB) を受信したパソコンなどはあらかじめ用意されたサービスプログラムへ飛び、ステータス (STB) の分析を行い、必要な処理を行うこととなります。

本機の端末側コネクタの  $\overline{ST1} \sim \overline{ST8}$  信号に  $500 \mu\text{Sec}$  以上のLowまたはHighのパルスを入力すると、本機は内部ステータス (STB) を送信します。ただし、関連するレジスタの内容で  $\overline{ST1} \sim \overline{ST8}$  信号による積極的なステータス (STB) 送信が許可されていないとなりません。(コマンド説明書 [ - 2 ]、[ - 3 ]、[ - 5 ]を参照)

パソコンなどはクエリコマンド (問い合わせコマンド) で外部ステータスとして  $\overline{ST1} \sim \overline{ST8}$  を読み取ることができます。

[ - 2 - 3 ]  $\overline{TRG}$  信号とトリガコマンド

本機が、パソコンなどから \*TRG コマンドを受信すると端末側コネクタの  $\overline{TRG}$  信号から約  $1 \mu\text{Sec}$  のパルスを出し、サンプル動作やプレイ動作のトリガとして働きます。(「コマンド説明書 [ - 5 ] デバイストリガ・コマンド」を参照)

通常、測定の開始やスタートなどの信号として利用できます。

[ - 2 - 4 ]  $\overline{R\&C}$  信号

本信号は端末側から RES-IN 信号に Low が入力された場合、その信号と同じ長さの Low の信号を出力します。

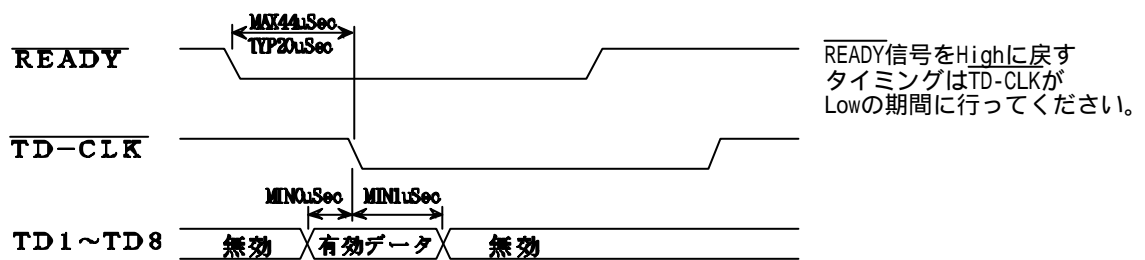
[ - 2 - 5 ]  $\overline{RES-IN}$  信号と初期化

この信号に  $20 \text{mSec}$  以上の Low を入力すると、本機は初期化されます。( [ - 2 ] を参照) チャタリングがあったり、Low の期間が  $20 \text{mSec}$  以下の場合は動作の保証がされません。

また、 $\overline{RES-IN}$  信号に入力された Low の信号は内部回路を經由して  $\overline{R\&C}$  信号に出力されます。この場合に  $\overline{R\&C}$  信号が Low になっている期間は  $\overline{RES-IN}$  信号に入力された Low の期間と同じです。

[ - 3 ] タイミング

[ - 3 - 1 ] 端末側からの入力データの入力タイミング



$\overline{READY}$  信号が Low レベルに固定されている場合、 $\overline{TD-CLK}$  信号は  $50 \mu\text{Sec}$  以上 (標準値は  $80 \mu\text{Sec}$ ) の High 後、次のサイクルに入ります。

【 】コネクタの信号配列表

[ - 1 ] RS 2 3 2 Cコネクタ

信号名	ピン番号	信号名	
( C D )	1	(信号名)は未接続	
R D	2		
T D	3		
( D T R )	4		
G N D	5		
		6	( D S R )
		7	R T S
		8	C T S
		9	( R I )

\*使用コネクタ 17LE-23090-27(D2AC) (第一電子工業製)  
 \*適合コネクタ 17JE-13090-02(D8A) (第一電子工業製)

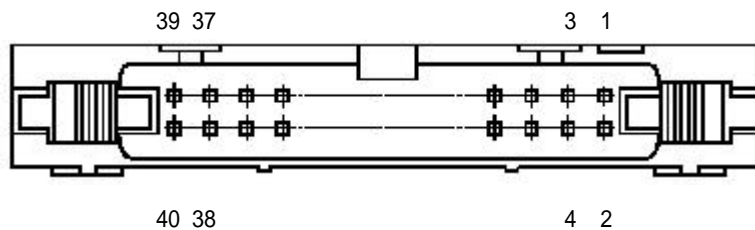
注 意

コネクタの脱着は、電源を断にしてから行って下さい。  
 誤動作の原因となることがあります。

[ - 2 ] 端末側コネクタ

入力 / 出力	信号名	ピン番号		信号名	入力 / 出力
出力	A 0 GND	1	2	A 0 OUT	出力
	A 1 GND	3	4	A 1 OUT	
	GND	5	6	GND	
入力	$\overline{\text{RES - IN}}$	7	8	$\overline{\text{R \& C}}$	出力
出力	SPARE OUT	9	10	SPARE OUT	
	SPARE OUT	11	12	SPARE OUT	
	$\overline{\text{TRG}}$	13	14	SPARE OUT	
入力	$\overline{\text{EOD}}$	15	16	$\overline{\text{READY}}$	入力
	GND	17	18	GND	
入力	$\overline{\text{ST 1}}$	19	20	$\overline{\text{ST 2}}$	入力
	$\overline{\text{ST 3}}$	21	22	$\overline{\text{ST 4}}$	
	$\overline{\text{ST 5}}$	23	24	$\overline{\text{ST 6}}$	
	$\overline{\text{ST 7}}$	25	26	$\overline{\text{ST 8}}$	
	GND	27	28	$\overline{\text{TD - CLK}}$	出力
入力	TD 1	29	30	TD 2	入力
	TD 3	31	32	TD 4	
	TD 5	33	34	TD 6	
	TD 7	35	36	TD 8	
	GND	37	38	GND	
出力	+ 5 V	39	40	+ 5 V	出力

- \* 使用コネクタ FAP - 40 - 07 # 2 (山一電機製)
- \* 適合ソケット UFS - 40 B - 04 (山一電機製) パラ 接続用
- \* 適合コンタクトピン UFS - 66 (山一電機製) UFS - 40 B - 04 用
- \* 適合ソケット FAS - 40 - 17 (山一電機製) フラットケーブル用



端末側コネクタの正面図

注 意

コネクタの脱着は、電源を断してから行って下さい。  
誤動作の原因となることがあります。

【 】仕様

[ - 1 ] 総合仕様

D/A出力	2チャンネル、分解能12ビット、出力電圧範囲はジャンパ設定で6種類から選択		
データ入力	8ビット、正論理		
ステータス入力	7ビット、負論理		
バッファメモリ	256Kワード(256Kデータ)		
消費電力	AC100V±15%(50Hz~60Hz) 22VA以下		
使用環境	0~45 (結露しないこと)		
外形寸法	210W×187L×38H(mm)(突出部を含まず)		
付属品	取扱説明書	1部	
	コマンド説明書	1部	
	端末側コネクタ用	コネクタ(UFS40B-04)(山一電機製)	1個
		コンタクトピン(UFS-66)(山一電機製)	40個
	AC電源用	インレットコード(2P3P変換プラグ付き)	1組
予備ヒューズ	ガラス管ヒューズ1A	1個	

[ - 2 ] RS232C仕様

ボーレート	300~19,200bps	ディップスイッチで選択(「-1-1」を参照)
パリティ	無し、奇数、偶数	
デリミタ	4種	
使用IC	ドライバ/レシーバ	MAX232E(マキシム社製相当)

[ - 3 ] 端末側仕様

D/A電圧出力信号 A0 OUT A1 OUT	ジャンパ設定で選択した出力電圧範囲の実力出力電圧範囲±1LSB 出力電流はA0 OUT、A1 OUTいずれも最大3mA
その他の出力信号 A0 OUTと A1 OUTを除く	C-MOS(IoH = IoL = 24mA max)
入力信号	C-MOS(10K で+5Vにプルアップ)